



Notice de Montage

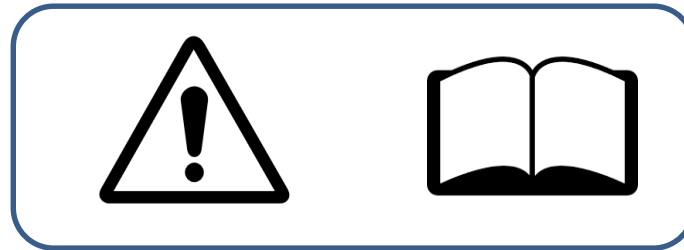
ABRI TOILE RENFORCEE

3,35 m² / 6,10 m³

Réf : AT 1818

ABRI TOILE RENFORCEE

Réf : AT 1818



**NOTICE A LIRE ATTENTIVEMENT ET A CONSERVER
EN CAS DE PRÊT OU DE VENTE DE L'ABRI VOUS DEVEZ COMMUNIQUER CETTE NOTICE A L'ACQUEREUR**

ATTENTION

- *Il est formellement interdit de monter sur le toit de l'abri toile renforcée*
- *En cas de chute de neige importante, supérieure à 10 cm, vous devez obligatoirement déneiger l'abri toile renforcé afin d'éviter une surcharge importante et le risque de celle-ci. La société FORESTA sera dégagee de toute responsabilité en cas de litige lié à une surcharge de neige.*

IMPORTANT

L'abri toile renforcée ne peut être installé dans les zones dont l'altitude est supérieure à 500 m.

IMPORTANT



ATTENTION :

- Cet abri est fabriqué avec des matériaux qualitatifs. Les abris HABRITA offrent de l'espace de rangement et de la protection contre les dommages causés par le soleil, une pluie légère, la sève, les excréments d'animaux ou d'oiseaux et un peu de neige. Veuillez ancrer correctement la structure de l'abri FORESTA. Consultez le guide pour connaître les détails sur son ancrage. Il incombe à l'utilisateur d'assurer un ancrage adéquat et de garder la toile correctement tendue et exempte de neige et de débris. Veuillez lire et vous assurer de bien comprendre les détails de l'installation., les avertissements et les mises en garde avant d'entreprendre l'installation des abris HABRITA.

SECURITE :

- Certaines pièces peuvent être coupantes. Il convient d'être prudent lors de la manipulation des éléments.
- Porter toujours des gants, des lunettes de protection et des vêtements à manches longues lors de l'assemblage ou pendant toute opération de maintenance sur votre produit.
- Ne pas tenter de construire le produit dans des conditions venteuses ou humides. Pour éviter les blessures, ne pas laisser les enfants jouer autour ou à proximité de la zone d'assemblage du produit.
- Ne grimper pas ou ne pas se tenir debout sur le toit du produit.

DANGER :

- Avant d'entreprendre l'installation, vérifier les autorisations nécessaires et les règlements auprès de votre mairie, concernant les abris temporaires.
- Choisir correctement l'emplacement où vous allez placer votre abri.
- Placer l'abri hors des vents dominants.
- Ne pas placer la porte face aux vents dominants.
- Choisir votre emplacement avant de commencer le montage. Vous Assurer que la surface de montage est nivelée et qu'il n'y a pas d'objets pointus afin d'éviter tout risque de rayures ou de dommages sur le produit.
- SE TENIR ELOIGNE DES FILS ELECTRIQUES.
- Eviter les lignes électriques, les branches d'arbres et les autres types de structures. Avant de creuser, vérifier la présence de tuyaux ou de fils enfouis. Ne pas installer pas l'abri HABRITA à proximité d'un toit ou de toute autre structure pouvant laisser tomber de la neige, de la glace ou des débris. Ne suspendre AUCUN objet au toit ou aux câbles de soutien.
- Attention, en cas de non respect des recommandations de montage, la garantie ne pourra pas être appliquée.

IMPORTANT

ATTENTION :

- Ne pas fumer et n'utiliser aucun dispositif produisant des flammes (barbecue, foyer, friteuse, bougie, lanterne) à proximité de l'abri. Ne pas ranger des liquides inflammables (essences, kérosène, pétrole lampant, etc..) à proximité de l'abri. Ne pas exposer le dessus ou les parois de l'abri au feu ou à toute source de d'incendie.

ANCRAGE ET INSTALLATION DE L'ARMATURE :

- IL INCOMBE A L'UTILISATEUR D'ASSURER L'ANCRAGE ADEQUAT DE L'ARMATURE.
- Le fabricant n'assume aucune responsabilité pour les dommages causés à l'abri ou à son contenu par les catastrophes naturelles ou évènements particuliers. Tout abri n'étant pas ancré solidement risque de s'envoler et de causer des dommages, qui ne seront pas imputables au fabricant.
- Vérifier périodiquement les ancrages pour assurer la stabilité de l'abri.
- Le fabricant ne peut être tenu pour responsable d'un abri qui s'envole.
- CONSEIL : en prévision de mauvais temps, de vents forts, il est préférable de retirer rapidement la toile, qui peut être stockée dans un endroit sans risques.

- Dès l'achat de votre abri, penser à faire la déclaration d'achat de votre abri pour être couvert en temps de tempête ou autres conditions météorologiques aboutissant à une détérioration de l'abri et être couvert lors d'une intempérie majeure déclarée « catastrophe naturelle » .
- Nous garantissons la fourniture des pièces détachées durant 2 ans à compter de l'achat du produit.

INFORMATIONS COMPLEMENTAIRES

LA GARANTIE NE CONCERNE PAS :











- Les griffes, empreintes, éclats, coups ou brûlures – les défauts ou détériorations provoqués par un usage différent de celui pour lequel le produit a été conçu, par une mauvaise utilisation ou par le non-respect de la notice de montage, guide de pose ou des conseils d'utilisation et d'entretien ;
- Les détériorations ou défauts provoqués lors de la livraison, de l'installation ou du montage, par le distributeur, l'installateur ou le consommateur ;
- Les défauts d'aspect visibles lors de la livraison du produit ;
- Les modifications d'aspect du produit consécutives à l'usage, en particulier pour les éléments soumis à l'usure ;
- Les produits qui ont été entreposés dans des conditions inadaptées.











Délais de la garantie :

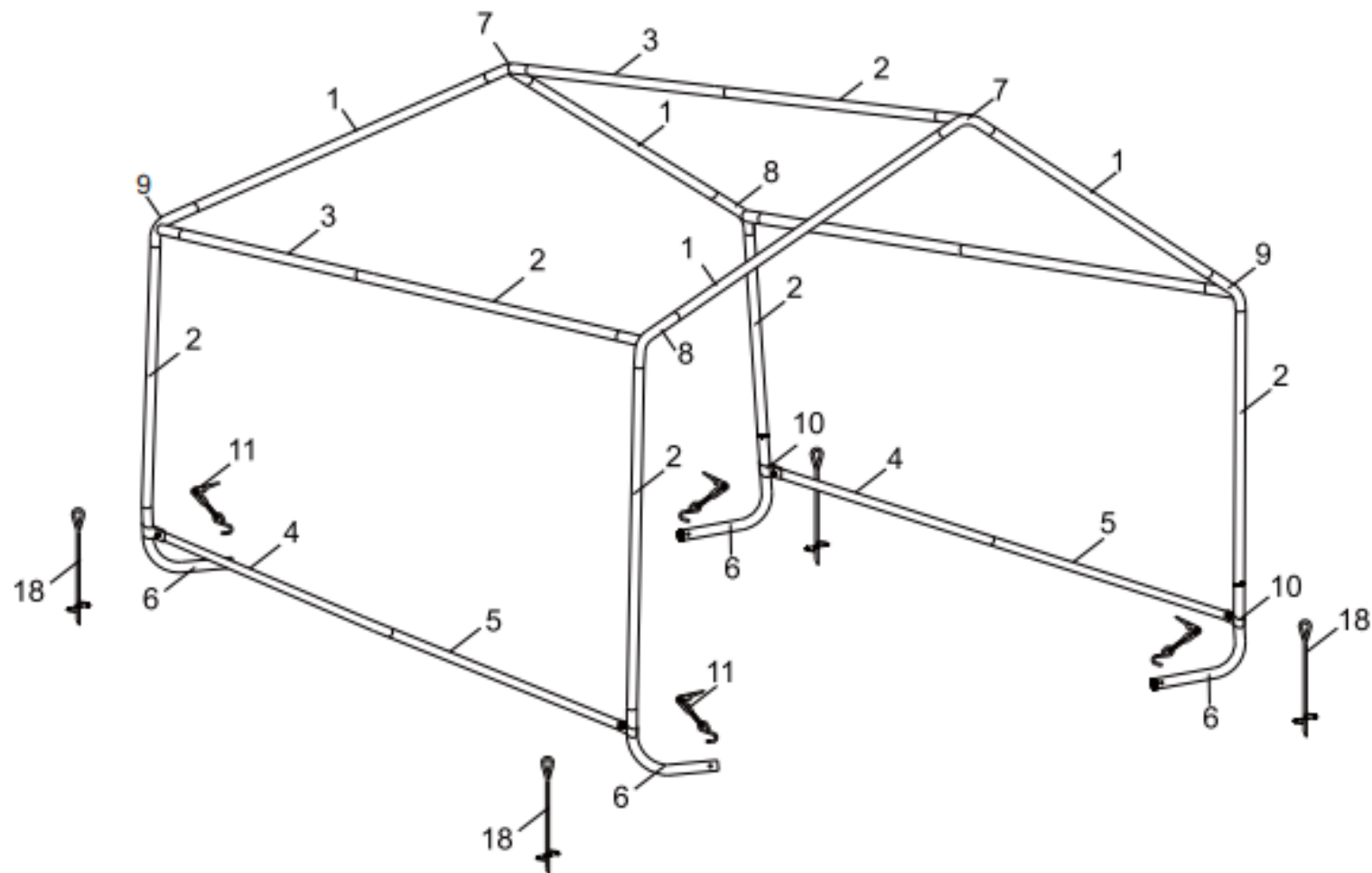
- La garantie prend effet le jour de l'achat par le consommateur et est valable 1 an ;
- La garantie couvre les pièces reconnues défectueuses par FORESTA.

Demande de garantie :

- Toute demande de garantie doit être formulée au revendeur uniquement ;
- Accompagner votre demande d'une description écrite et claire de l'avarie constatée, ainsi que de photos claires, précises et détaillées.

No	Illustration	Qty
1		4
2		7
3		3
4		2
5		2
6		4
7		2
8		2
9		2
10		8

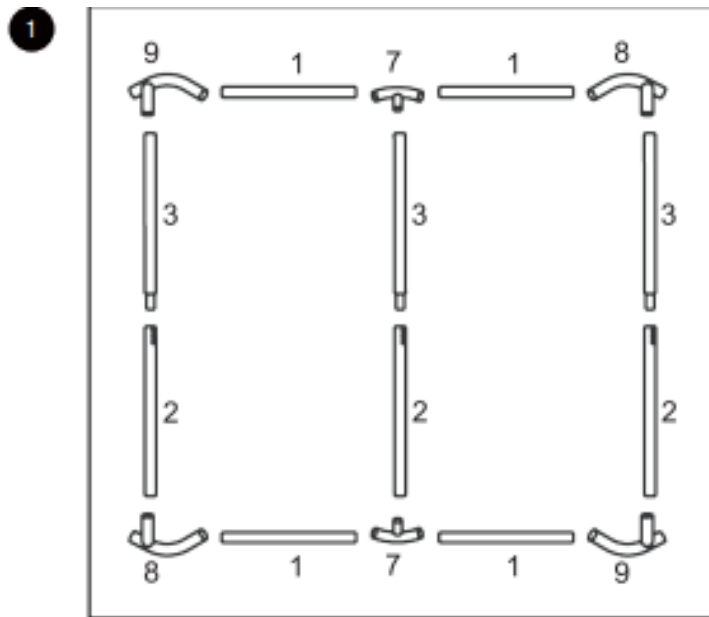
No	Illustration	Qty
11		8
12		4
13		4
14		4
15		1
16		1
17		1
18		4
19		4
20		4



AVERTISSEMENT : Des blessures physiques ou des dommages aux bâtiments peuvent arriver si la couverture et l'abri ne sont pas ancrés, et laissés sans surveillance lors de l'installation. L'abri doit être ancré et sécurisé jusqu'à ce que l'installation soit terminée.

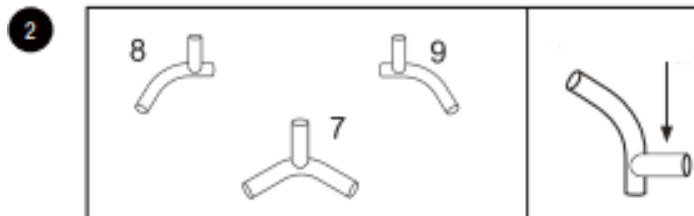
Etape 1 : assembler les pièces du toit

- Assembler les pièces composant le toit (fig. 1)



Etape 2 : attention

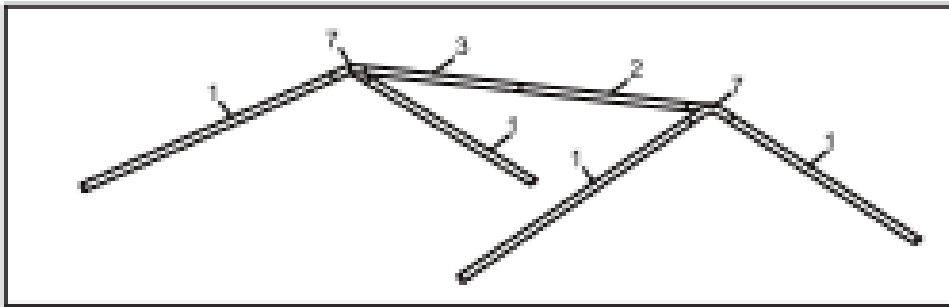
- Les connecteurs sont différents et individuellement numérotés .



Etape 3 : joindre les pièces du toit

- joindre les pièces composant le toit avec la quincaillerie (fig. 3)

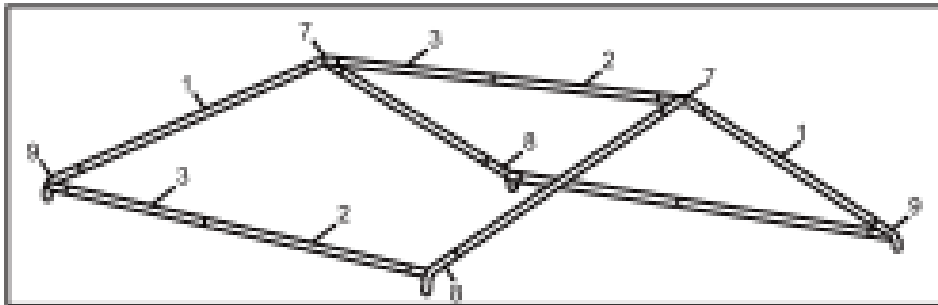
3



Etape 4 : placer les pièces du bas du toit

- installer les pièces composant le bas du toit (fig. 4)

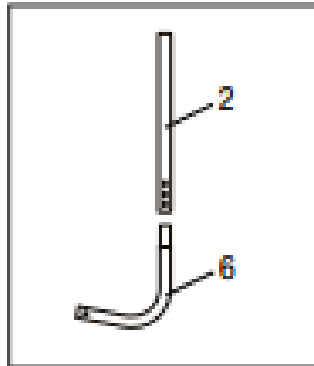
4



Etape 5 : joindre les pièces des pieds

- joindre les pièces composant les 4 pieds de la structure (fig. 5)

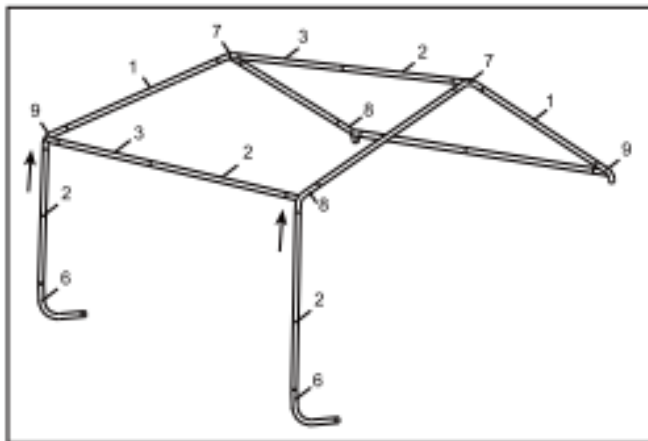
5



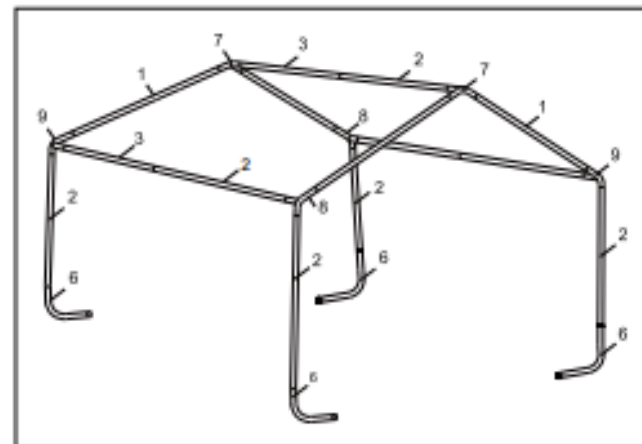
Etape 6 & 7 : positionner les pieds

- installer les pieds sur la structure (fig. 6 & 7)

6

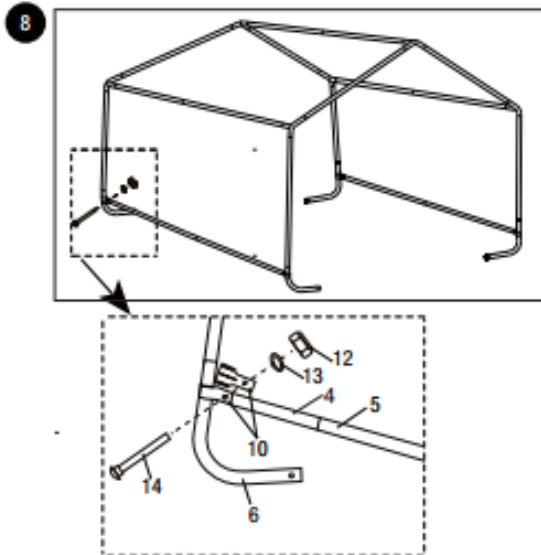


7



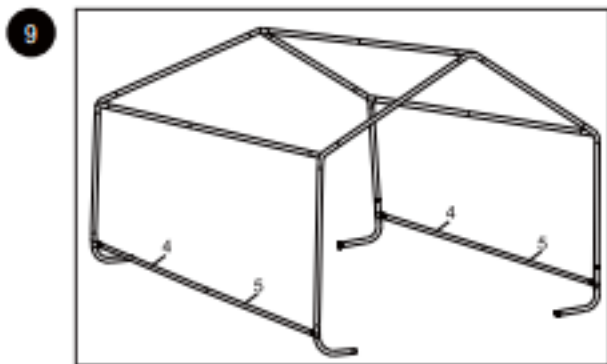
Etape 8 : fixer les pièces de jonction

- joindre les pièces jonctions des pieds avec la quincaillerie (fig. 8)



Etape 9 : Ajuster la hauteur des barres

- les barres 4 et 5 des 2 bords doivent être à la même distance du sol.
(Ajuster leur hauteur avec les écrous et boulons de fixation des bords)



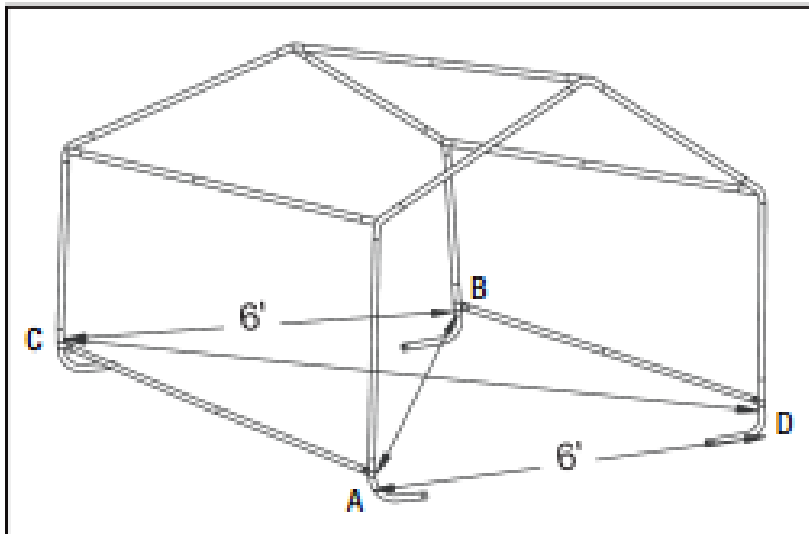
Etape 10 : vérification des distances

A. Poser la charpente sur son emplacement définitif, qui doit être de niveau, et le plus plat possible.

B. Mesurer les diagonales (AB & CD). Les distances devraient être les mêmes à 2,5 cm près.

C. Vérifier que la diagonale fasse 183 cm en largeur (AD & CB) (fig. 10). Tirer les angles jusqu'à obtenir la même distance.

10



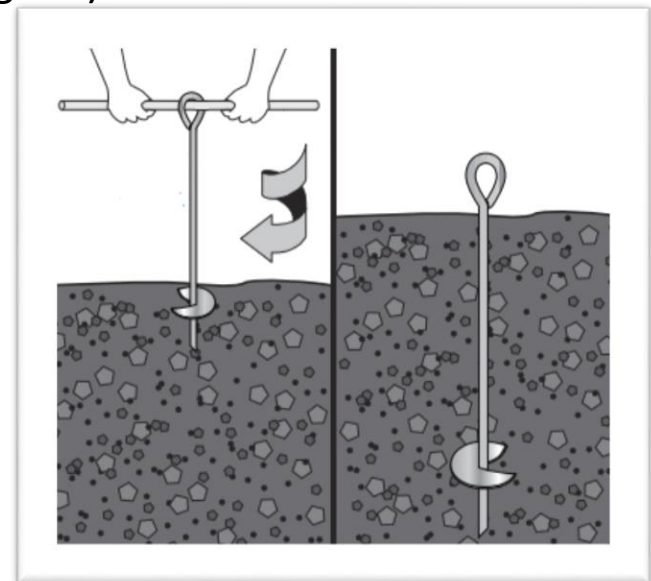
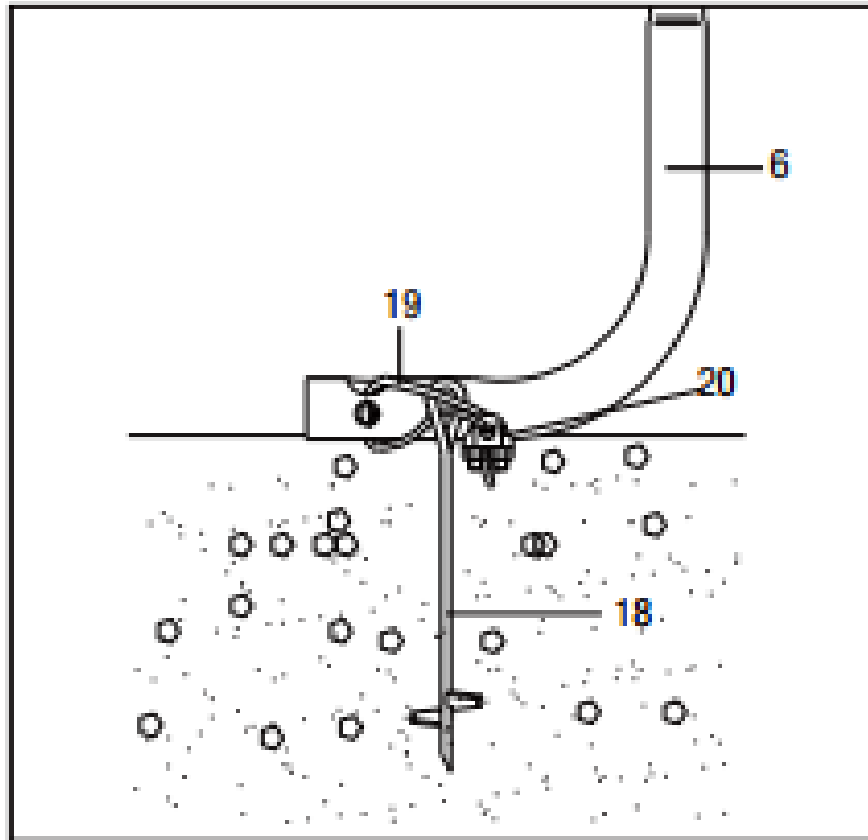
Etape 11 : ancrer la structure

A. Positionner les ancres à côté de chacun des pieds – les enfoncer dans le sol meuble (fig. 11)

B. Laisser seulement la boucle apparaitre.

C. Joindre les pieds et les ancres comme indiqué (fig. 11)

11



ATTENTION :

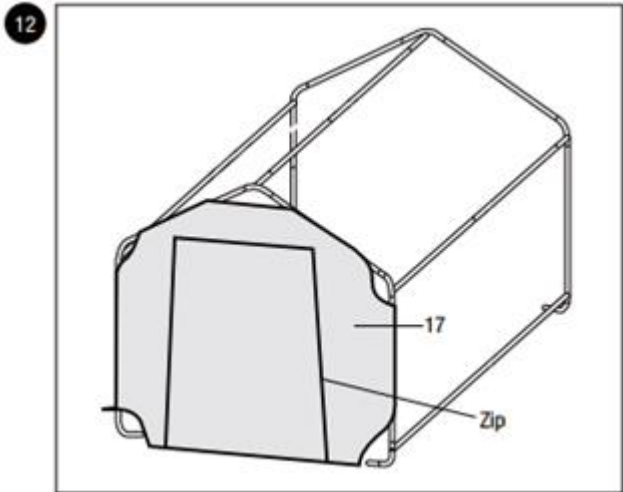
L'abri doit être solidement ancré. Dans le cas contraire, des accidents graves pourraient se produire.

Etape 12 : installation des toiles de l'avant et l'arrière

A. vérifier que le zip de la porte de devant est fermé

B. Etendre la toile au centre de la structure

C. Rabattre les bords sanglés sur les tubes face claire vers l'intérieur (fig.12)



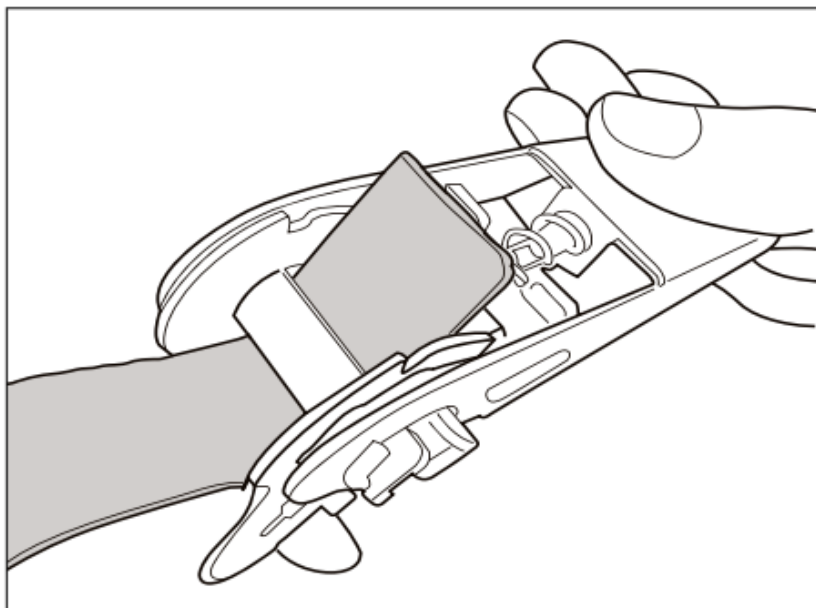
Etape 13 : sangle

A. Installer la sangle dans les cliquets (fig.12)

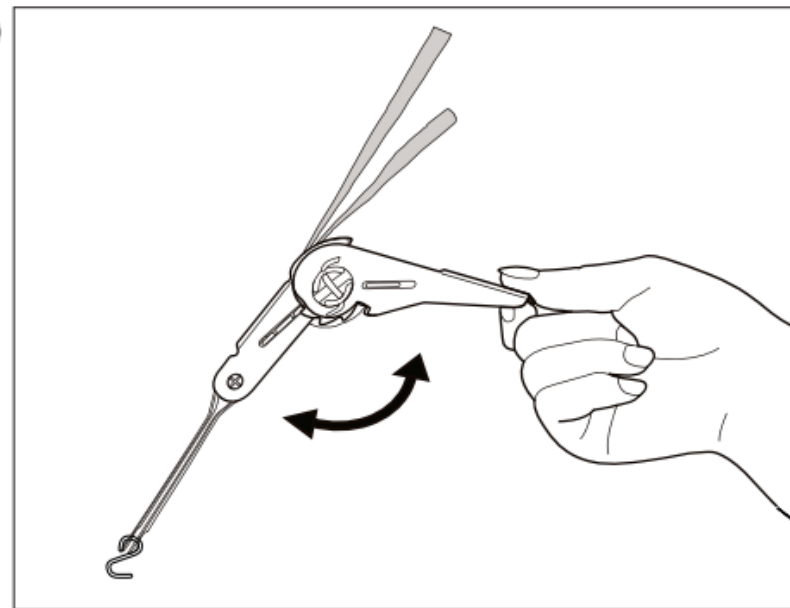
Etape 14 : sangle

A. Soulever et abaisser la poignée deux ou trois fois pour enrouler la sangle sur la broche (fig.13)

12



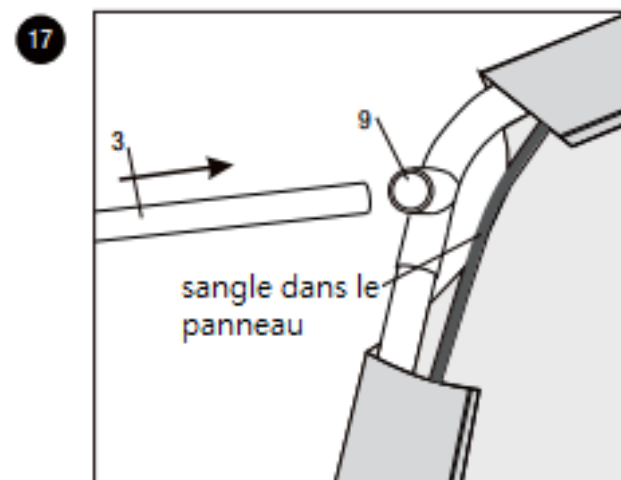
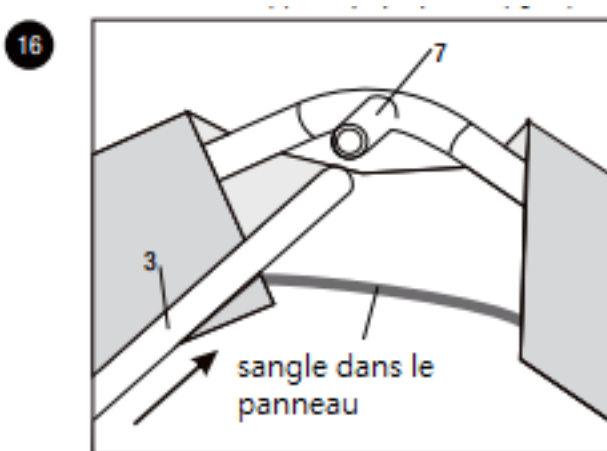
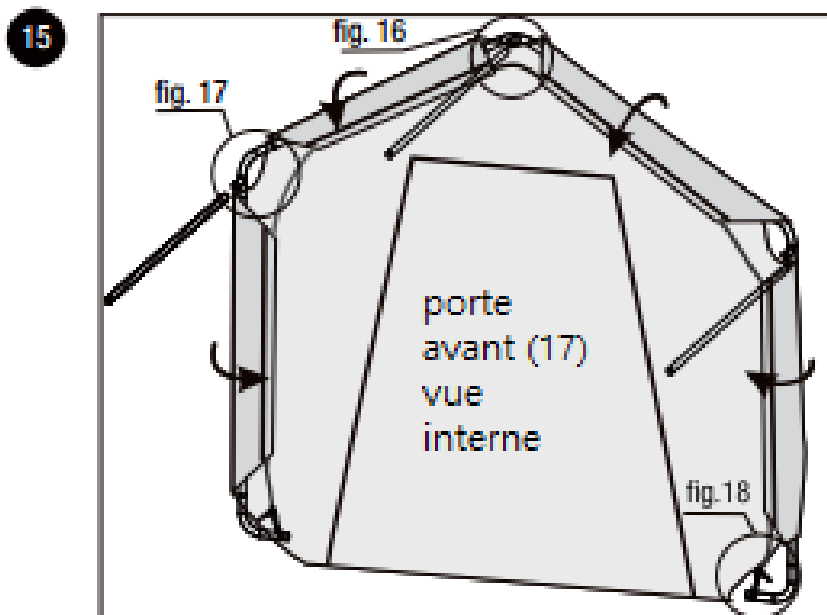
13



Etape 15/16/17 : installation de l'avant et l'arrière

A. Rabattre les rebords autour de la structure (fig.15)

B. Déboîter le tube et placer la sangle après celui-ci (fig. 16) et (fig.17).

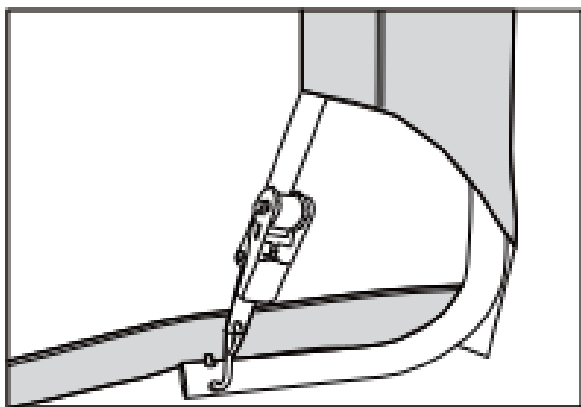


Etape 18 : installation du crochet "S"

A. Insérer le crochet en « S » de la bride à cliquet dans le trou pratiqué dans le montant recourbé. Insérer la courroie dans la bobine du cliquet et tirer sur la courroie. Actionner le cliquet de sorte que la courroie s'enroule sur elle-même. Centrer le panneau d'extrémité sur l'abri avant de le serrer définitivement. (fig.18)

B. Serrer les cliquets en alternant d'un côté à l'autre jusqu'à ce que le panneau d'extrémité soit bien tendu. (fig.18).

18

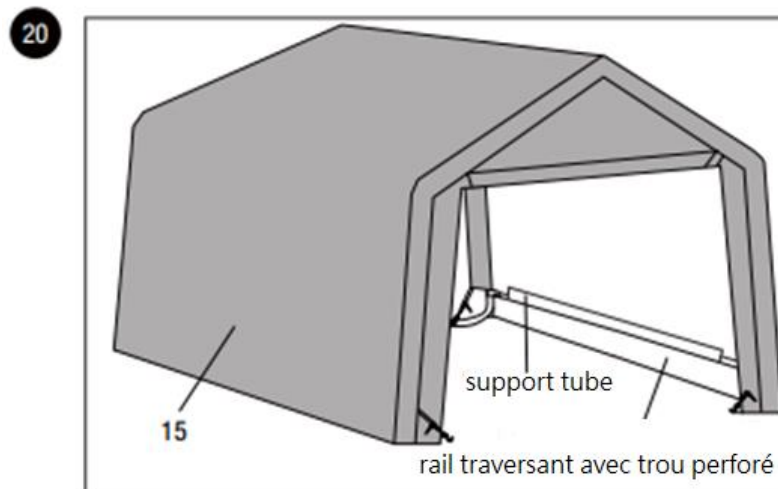
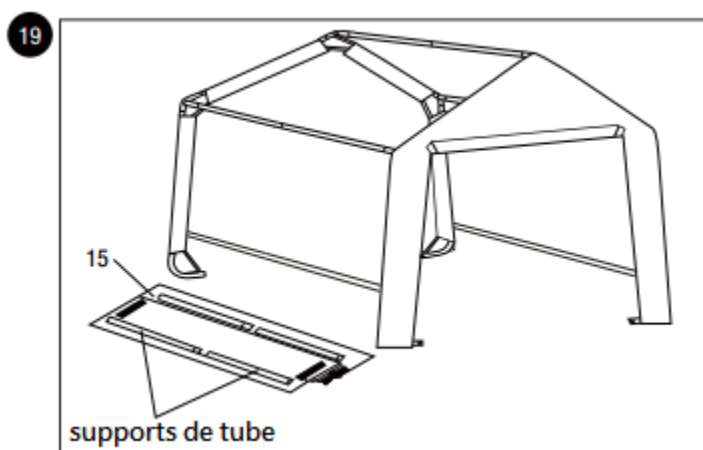


Etape 19/20 : installation de la couverture centrale

A. Étaler la couverture à côté de la charpente avec le côté avec les poches vers le sol, et les sangles près des coins avant et arrière de l'abri.

B. Tirer la couverture par-dessus l'abri. Le rebord devrait être égal aux 4 coins.

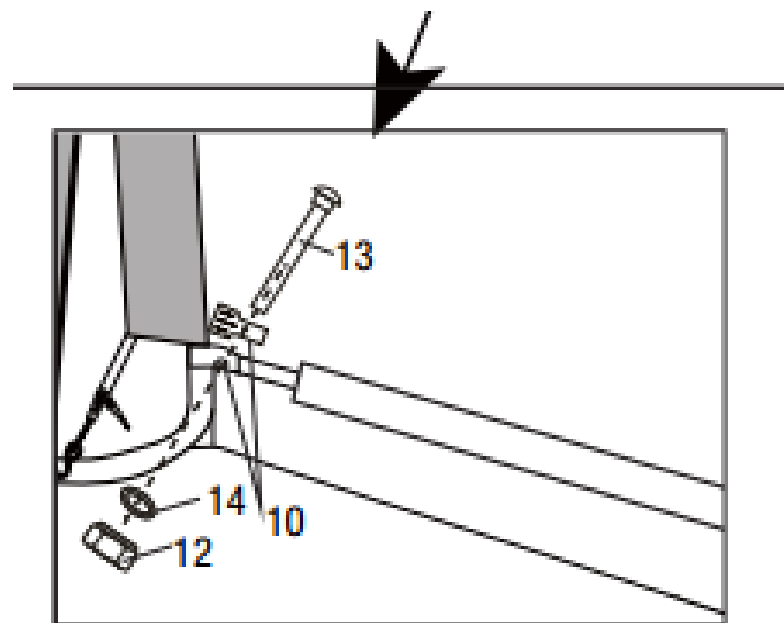
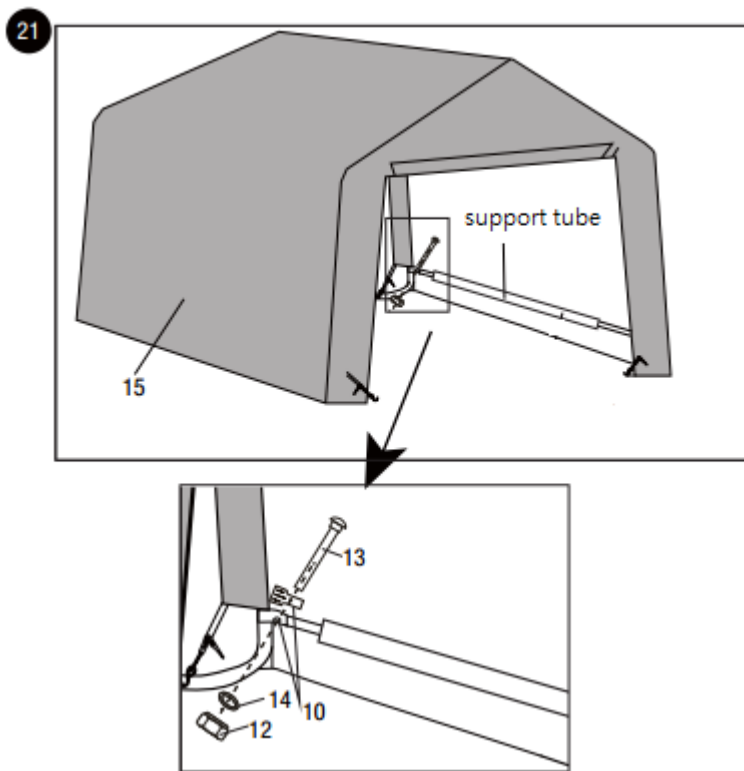
C. Insérer le crochet en "S" dans le trou du coin courbé de la jambe. Insérer la sangle dans le cliquet et tirer fort. Remonter le cliquet jusqu'à ce que la sangle s'enroule sur elle-même. **Faire bien attention de ne pas trop tirer sur la sangle pour éviter qu'elle ne disparaisse de l'autre côté du panneau.**



Etape 21 : installation de la couverture centrale

A. Démontez les tubes de la structure et les glissez dans les supports, et remontez les tubes et les fixer avec les pièces 12-13-14. Répétez cela de l'autre côté. Appuyez sur les tubes de couvertures afin de bien tendre la couverture avant de bien serrer les boulons avec une pince.

B. Vérifier et resserrer les cliquets ainsi que les tubes de couverture, chaque mois, pour vous assurer que la couverture est bien tendue.



IMPORTANT

Le fabricant décline toute responsabilité dans les dégâts éventuels causés par le non-respect des instructions d'installation du présent document, décline toutes responsabilité en cas de modification arbitraire des pièces d'origine et par l'intégration de bardage.

CONSIGNE D'ENTRETIEN

- Nettoyer à l'eau claire ou avec des produits au PH neutre.
- Déblayer les feuilles qui peuvent obstruer



Maj :160825RR

Distribué par : Foresta – 58005 Nevers